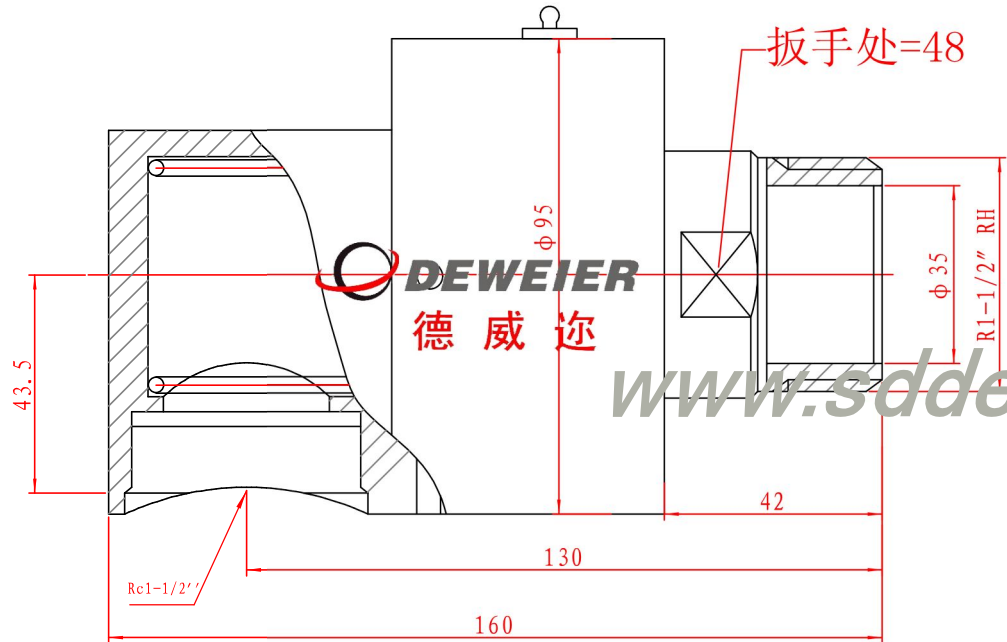
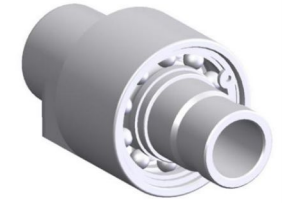
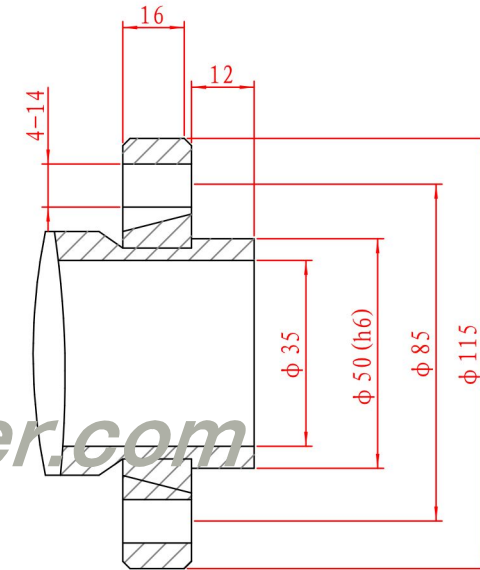


D550单项式旋转接头



P/N: D550-40A



P/N: D550-40F

D550系列旋转接头由两个宽大精密轴承支撑并采用平稳式密封原理设计，将密封承载和磨损降到最低，延长使用寿命

产品特点：

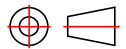
1. 结构简单；
2. 两个宽大轴承支撑，转动平稳；
3. 机械密封设计，使用寿命长；
4. 防腐蚀材料，可长期使用复杂工况；
5. 壳体设有观察孔，可观察泄漏情况及磨擦情况；
6. 特殊要求请联系德威迩公司技术部0632-5832779

技术参数

使用压力 (Bar) :	10Bar
使用温度 (°C) :	-30°C—+120°C
最高转速 (RPM) :	1000RPM
流体介质:	水、空气、油品

Tel:0632-5822778 Fax:0632-5601281

				旋转接头			 德威迩 www.sddeweier.com	
							单项式旋转接头	
设计	日期	共 张	第 1 张	图样标记	重量	比例	1:1	
螺纹连接: D550-40A 法兰连接: D550-40F								



此图纸版权由德威迩公司所有未经允许私自使用违者必究